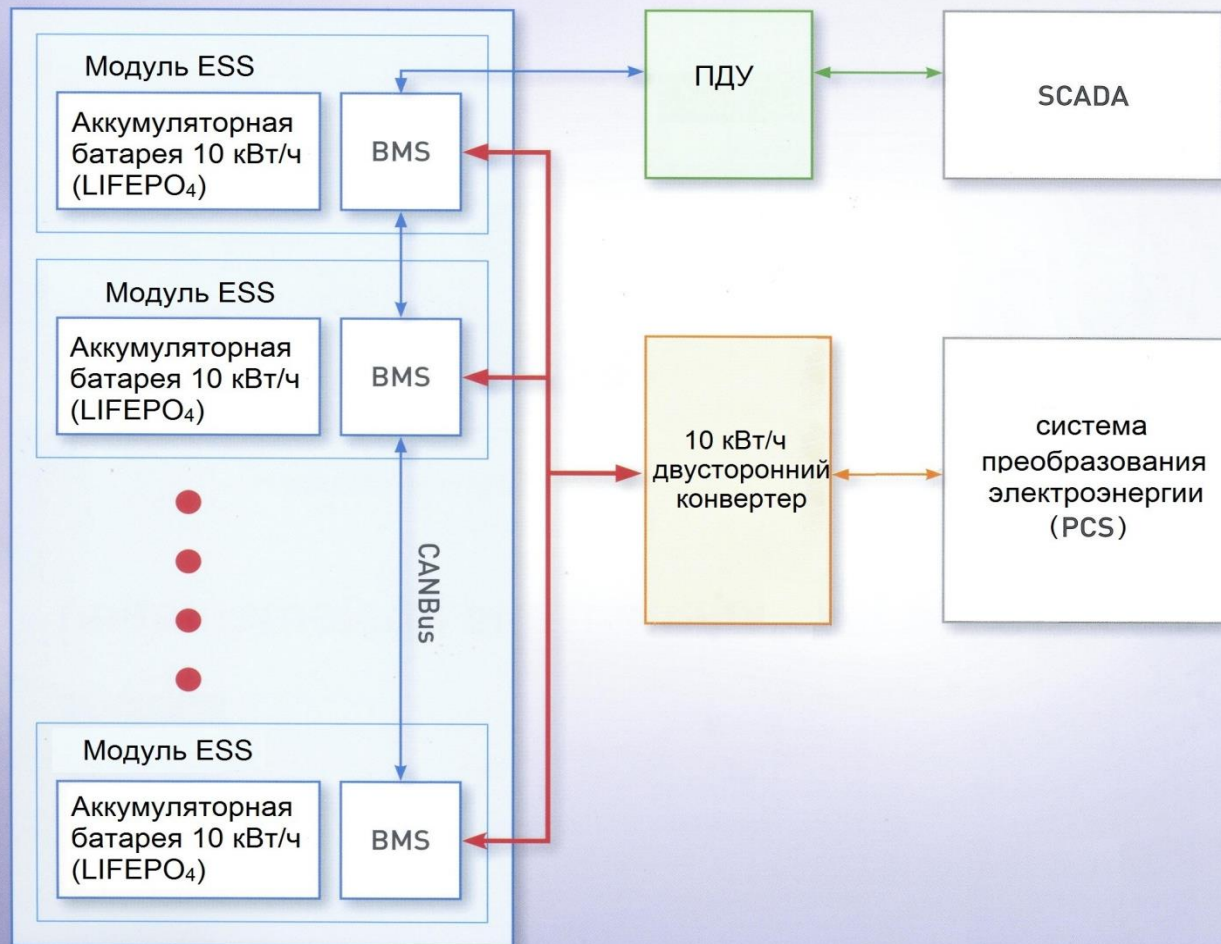


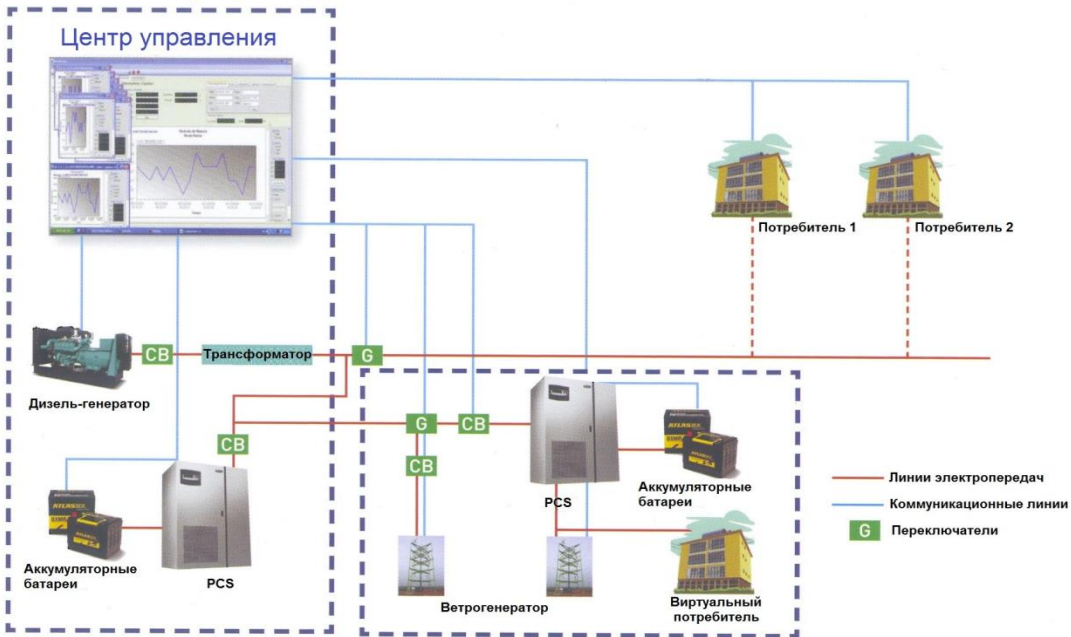
ИНТЕЛЛЕКТУАЛЬНЫЕ МИКРОСЕТИ ЭНЕРГОАККУМУЛИРУЮЩИХ СИСТЕМ (ESS)

Энергоаккумулирующая система 80 кВт/ч



*BMS - система контроля аккумуляторной батареи

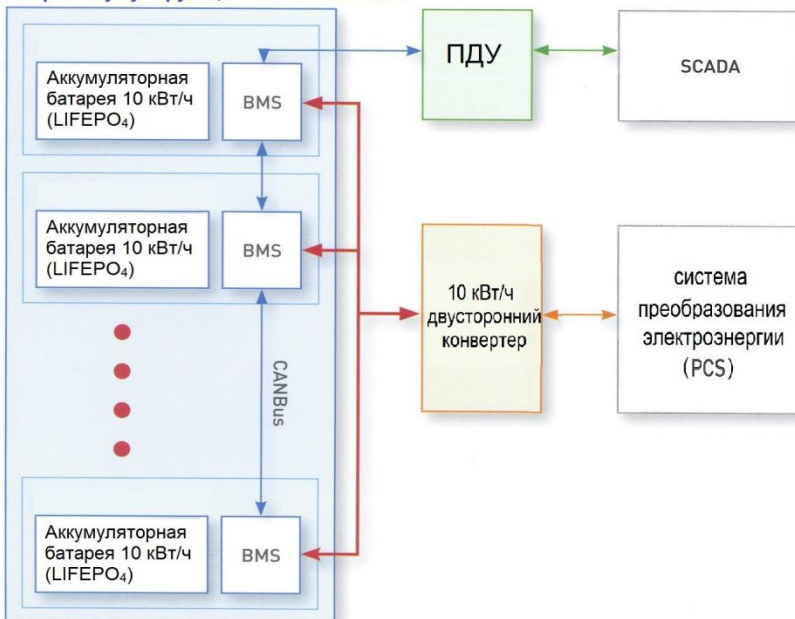
Обзор интеллектуальной микросети энергоаккумулирующей системы



- Минимизация использования дизель-генераторов для электрификации автономных энергосетей.
- Удаленное администрирование при помощи беспроводных коммуникационных технологий.

Развитие и внедрение энергоаккумулирующей системы

Энергоаккумулирующая система 80 кВт/ч



Аккумуляторная батарея с системой контроля (BMS)



Двухсторонний конвертер



ПДУ

* BMS - система контроля аккумуляторной батареи